

ANESTESIA INHALATORIA.....	2
GENERADORES DE OXÍGENO, RESPIRADORES, COMPRESORES.....	4
MONITORIZACIÓN SIGNOS VITALES.....	6
ELECTROBISTURÍS.....	8
ASPIRADORES QUIRÚRGICOS.....	10
ESTERILIZACIÓN (AUTOCLAVES, TERMOSELLADORA Y CONSUMIBLES).....	11
ULTRASONIDOS LIMPIEZA DENTAL.....	15
MESAS QUIRÚRGICAS Y AUXILIARES.....	16
LÁMPARAS QUIRÓFANO.....	19



QUIRÓFANO VETERINARIO

ANESTESIA INHALATORIA

ORBI

Equipo de anestesia para pequeños animales, compacto y de altas prestaciones.

- Vaporizador de isoflurane nuevo.
- Rotámetro de alta precisión.
- Válvula de emergencia O2.
- Manómetro indicativo de presión. OPCIONAL circuito de paciente.
- Manómetro indicativo, presión de entrada O2.
- Circuito circular alta calidad.
- Válvulas inspiración / espiración desmontables para limpieza.
- Válvula sobre-presión APL, trabajo en circuito abierto, semi-cerrado, cerrado.
- Tubos internos anti-colapso protegidos en el interior del chasis.

Opciones:

- Sobremesa
- Carro
- Rodable



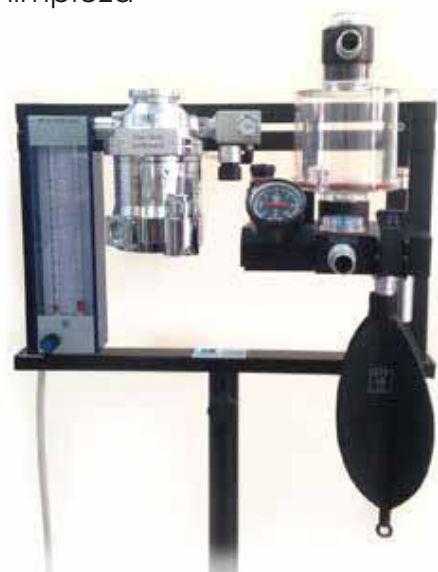
QUIRÓFANO VETERINARIO

ANESTESIA INHALATORIA

ECO ORBI

Equipo anestesia para pequeños animales, de fácil manejo.

- Vaporizador de isoflurane nuevo
- Rotámetro de alta precisión,
- 2 escalas: hasta 1l/min, hasta 10l/min
- Válvula de emergencia O₂
- Manómetro indicativo de presión circuito de paciente
- Circuito circular alta calidad.
- Válvulas inspiración /expiración desmontables para limpieza



ACCESORIOS ANESTESIA

- Circuitos
- Cal sodada
- Tubos endotraqueales
- Balones

VAPORIZADOR ISOFLUORANE

Vaporizador de Isoflurane calibrado para anestesia. Diseñado específicamente para circuito cerrado con el uso continuo de flujo en máquinas de anestesia.

Bloque de seguridad para ayudar a evitar el borrado a su vez de marcar.

Las fluctuaciones de temperatura, caudal y la duración de uso son automáticamente compensadas durante el uso.

Resucitador

Revivator Res-Q adultos.

- Resucitador manual con mascarilla PVC nº 6
- Alargadera y reservorio de O₂ de 2.500 ml.



QUIRÓFANO VETERINARIO

GENERADORES DE OXÍGENO

JAY 5

Generador de oxígeno controlado por microprocesador.

- 365 x 375 x 600 mm
- 26 kg
- Doble caudalímetro independiente
- 2 salidas de 5l independientes
- Incluye dos humidificadores
- Controlado por microprocesador
- Potencia hasta 10 litros/min.



KR O2

Generador de oxígeno para uso en anestesia.

- 30.000 horas garantizadas de funcionamiento
- Control por microprocesador.
- Rotámetro digital
- Hasta un 98% de pureza.
- Filtro de polvo.
- Potencia 6 litros/min.

Incluye los siguientes accesorios:

- Conector angular para humidificador
- Humidificador rellenable
- Cánula nasal 2m y 5m



QUIRÓFANO VETERINARIO

RESPIRADOR Y COMPRESOR AIRE MEDICINAL

TH1 A

Respirador con buen tiro del aire, alta fiabilidad y menor impedancia de la respiración , que puede utilizarse con diferentes tipos de equipos de anestesia.

- Modos de respiración: IPPV, SIMV, SIGH.
- Display: 5.5' SNT pantalla.
- Ondas: P-t, V-t.
- Volumen Tidal: 0,50ml~1600ml.
- Frecuencia respiratoria: 1 a 65 BPM.
- Parámetros de alarma: Presión alta y presión baja.
- Límite de alarma de alta presión: 20~60cmH₂O.
- Límite de alarma de baja presión: 0~20cmH₂O.
- Parámetros monitor: Tidal volumen, MV, Ppeak.
- Power supply: 220V±10%, 110V±10% ,50Hz~60Hz.
- Batería interna: DC 12V(sobre dos horas de trabajo).



COMPRESOR DE AIRE MEDICINAL

La línea de compresores Silent Line se caracteriza por una moderna tecnología que los hace extremadamente silenciosos.

La nueva versión con secador de última generación es extraordinariamente eficaz y garantiza la ausencia de aire húmedo en los conductos neumáticos del equipo.

La pureza del aire comprimido generado, favorece el correcto funcionamiento y alarga la duración de los equipos, reduciendo los costes de mantenimiento.

- Aire rendimiento 70 litros/min.
- Aire aspirado 115 litros.
- Capacidad del depósito 25 litros.
- Motor bicilíndrico con potencia 550 Watt
- Nivel de ruido 52 db
- Alimentación 220/240V-50/60 Hz
- Peso 24 kg
- Medidas (lpxh) 400 x 400 x 530 mm



QUIRÓFANO VETERINARIO

MONITORIZACIÓN SIGNOS VITALES

IM12

Monitor multiparamétrico con pantalla táctil de 12" LCD.

- Salida externa VGA.
- Puerto USB para actualización y almacenaje.
- Doble batería para 5 horas de trabajo continuo.
- Análisis segmento ST y arrítmicas.
- Parámetro ECG, Presión No Invasiva (NIBB), Saturación Oxígeno (SPO2) y Temperatura.

Parámetros Opcionales:

- Capnografía CO2 Respironic.
- Presión invasiva (IBP).
- Agentes Anestésicos (AG).



IM8

Monitor de signos vitales con pantalla color TFT resolución 800x600, con posibilidad de visualizar hasta 11 tipos de ondas de datos.

- Almacenamiento de datos: 96 horas, 500 valores de PNI, 60 eventos de alarmas.
- Alarmas visual y sonora (voz Humana), con 3 niveles de volumen.
- Funcionamiento en red y batería ion litio 4 horas.

Funciones:

- ECG: tres derivaciones funcionales.
- Respiración: Automático/manual.
- SpO2
- Frecuencia del pulso 15 a 254 rpm.
- Presión arterial no invasiva.
- Temperatura.
- Capnografía (Opcional).
- Medidas 230 x 150 x 265
- Peso 5 kg.



QUIRÓFANO VETERINARIO

MONITORIZACIÓN SIGNOS VITALES

IM7

Monitor multiparamétrico de grandes prestaciones con tamaño pequeño y portable.

- ECG, NIBP, HR, TEMP, RESP.
- Pantalla de 7" (17cm) de alta resolución TFT
- Análisis de arritmias y segmento S-T
- Batería recargable. 4 horas de trabajo continuado.
- Posibilidad de conexión a una central de monitorización
- Incluye todos los accesorios. Opcional: CO2 capnografía.
- ECG: Canales de trabajo 3 ó 5.
- SPO: Rango de medida 0-100 %.
- RESP: rango de medida: adulto 0-120 ppm (pulsaciones por minuto).
- Temp: rango de medida 0-50°C.
- NIBP: Método automático oscilo métrico



Pulsioxímetro UT 100v

Pulsioxímetro con software veterinario.

- Frecuencia cardíaca
- Saturación de oxígeno SPO2.
- Sensor lingual



ELECTROBISTURÍS

SURTRON 50 D / 80D

Electrobisturí de radiofrecuencia idóneo para la pequeña cirugía monopolar, compacto, ergonómico y de fácil uso.

- Seleccionando sus funciones se obtienen corte puro (CUT), corte y coagulación (CUT1 - CUT2) y coagulación pura (COAG).
- Dispone de tarjeta de micro-control además de un display digital que garantiza una alta seguridad y fiabilidad de la eficacia del trabajo en cualquier condición.
- Seleccionando funciones se obtienen corte puro (CUT), corte y coagulación (CUT1 - CUT2) y coagulación pura (COAG).
- Potencia máxima de corte CUT: 50 W – 400 Ω
- Potencia máxima de corte/coagulación CUT/COAG1: 45 W – 400 Ω
- Potencia máxima de corte/coagulación CUT/COAG2: 40 W – 400 Ω
- Potencia máxima de coagulación COAG: 40 W – 400 Ω



SURTRON 120

Electrobisturí de radiofrecuencia monopolar y bipolar idóneo apto para intervenciones de pequeña o mediana cirugía.

- Posibilidad de uso en cirugía mini-invasiva.
- Posibilidad de uso de pinzas bipolares
- Posibilidad de uso de placas paciente de campo doble
- Memorización de las últimas impostazioni utilizadas
- Activación de la potencia por pedal o por mango
- Ajuste e indicación digital de la potencia
- Ajuste de la intensidad del sonido
- Coagulación bipolar para intervenciones seguras
- Potencia máxima de corte: 120 W – 250 Ω
- Potencia máxima de corte coagulado BLEND: 90 W – 200 Ω
- Potencia máxima de coagulación FORCED COAG: 80 W – 150 Ω
- Potencia máxima de coagulación SOFT COAG: 60 W – 100 Ω
- Potencia máxima de coagulación BIPOLAR: 40 W – 100 Ω



ELECTROBISTURÍS

SURTRON 160

Electrobisturí de radiofrecuencia monopolar y bipolar idóneo para intervenciones de pequeña o mediana cirugía.

Surtron permite, a través de la selección de las funciones permite de efectuar un corte puro CUT, corte-coagulado BLEND, coagulación superficial FORCED COA, coagulación profunda con ausencia de carbonización SOFT COAG y, gracias al especial adaptado, también la coagulación bipolar.

- Posibilidad de uso en cirugía mini-invasiva
- Posibilidad de uso de pinzas bipolares
- Posibilidad de uso de placas paciente de campo doble
- Memorización de las últimas impostazioni utilizadas
- Activación de la potencia por pedal o por mango
- Ajuste e indicación digital de la potencia
- Ajuste de la intensidad del sonido
- Potencia máxima de corte: 160 W – 250 O
- Potencia máxima de corte coagulado BLEND: 120 W – 200 O
- Potencia máxima de coagulación FORCED COAG: 100 W – 150 O
- Potencia máxima de coagulación SOFT COAG: 80 W – 100 O
- Potencia máxima de coagulación BIPOLAR: 60 W – 100 O



QUIRÓFANO VETERINARIO

ASPIRADORES QUIRÚRGICOS

V7

Aspirador portátil de alta calidad y prestaciones para uso en instalaciones sanitarias (cirugía, ginecología, ORL), transporte y emergencia.

- Equipado con bomba de pistón.
- Caudal libre de aire de 14 a 23 L/min.
- Vacío máximo de 74,6 a 86,6 Kpa (560 a 650 mmHg).
- Frasco recolector de policarbonato, 1 y 2 litros, con válvula de seguridad.
- Disponibles sistemas recolectores desechables .



New ASKIR 30

Aspirador quirúrgico recomendado para la aspiración nasal, oral, la aspiración traqueal de los líquidos corporales (moco, catarro o la sangre). Especialmente indicado para uso hospitalario, en los pacientes traqueotomizado, menores aplicaciones quirúrgicas y terapia postoperatoria en casa.

- Fácil de usar, portátil, diseñado para uso no continuo. 120 min. ON / 120 min. OFF
- Hecho de material altamente resistente al calor, aislamiento eléctrico de material plástico, de conformidad con el último estándar de seguridad europeo.
- Se suministra con un completo frasco autoclavable de policarbonato con válvula de flotador y control de seguridad para evitar el desbordamiento.
- Equipado con regulador de aspiración.
- Indicador de vacío localizado en el panel frontal.
- Caudal: 40 lt/min.
- Frasco recolector de 1 o 2 lt.



QUIRÓFANO VETERINARIO

ESTERILIZACIÓN

E9 MED

Autoclave de **clase B** (según normativa EN 13060).

- Ciclo rápido (25 minutos).
- Generador de vapor
- Separador aire/agua.
- Inspección de depósitos según normativa EN 13060.
- Menú interactivo
- Estructura modular con paneles desmontables.
- Impresora de papel térmico integrada.
- Consumo agua: 600 ml
- Potencia: 1700W



Opcional:

- Posibilidad de conectar a la red hídrica con aquafilter.
- Bolsas esterilización

E9 Inspection

Autoclave de **Clase B** (según normativa EN 13060).

- Ciclo rápido (25 minutos).
- Generador de vapor integrado.
- Separador aire/agua.
- Desgasificador.
- Inspección de depósitos según EN 13060.
- Menú interactivo
- Estructura modular con paneles desmontables.
- Impresora de papel térmico integrada.
- Consumo agua: 300 ml
- Potencia: 2300W



Opcional:

- Posibilidad de conectar a la red hídrica con aquafilter.
- Bolsas esterilización

QUIRÓFANO VETERINARIO

ESTERILIZACIÓN

E5 CLASE N

Autoclave de **Clase N** (según normativa EN 13060). Termodinámico y completamente automático, el E5 está equipado con un excelente control de presión y temperatura en la cámara de esterilización

- Capacidad 18 litros
- Cámara acero inoxidable
- Dos ciclos de esterilización
- Dos depósitos de agua independientes -para agua limpia y agua usada-.
- Manómetro de presión de alta precisión.
- Señales visuales y acústicas que indica los diferentes estados: calor, esterilización, secado, final del ciclo, alarma...
- Sistema de cierre y bloqueo, para evitar la apertura accidental de la cámara.

Medidas de la cámara:

- Diámetro: 250 mm.
- Profundidad: 370 mm

Accesorio opcional: Bolsas esterilización.



PRESTIGE

Autoclave de **Clase B** (según normativa EN 13060).

	9 litros	12 litros
Altura	335 mm	420 mm
Anchura	340 mm	340 mm
Profundidad de Cámara	210mm	210 mm
Altura de Cámara	236 mm	270 mm
Longitud máx. instrumentos	228 mm	290 mm



ESTERILIZACIÓN

Eurosonic Micro

Cuba de ultrasonidos electrónica con único programa de trabajo de 10 minutos.

Eurosonic® Micro es ideal por la limpieza de los instrumentos pequeño o de forma compleja con cavidad de difícil acceso.

- Dotado de un transductor piezocerámico.
- Tanque de acero inoxidable capacidad 0,5 litros
- Tamaño: 235x130x170 mm (LxHxP)



Euroseal 2001 Plus

Termoselladora con sistema innovador para el sellado de envases quirúrgicos de papel/película.

Nueva resistencia gestionada automáticamente a una temperatura constante, simple y fiable.

- Tiempo rápido de soldadura con un sellado estirado de 12 mm.
- Empuñadura ergonómica con un movimiento que evita el cansancio.
- Posibilidad de trabajar con la máquina en el banco o fijada a la pared.
- Indicador para señalar que ha terminado la soldadura.
- Portarrollos retráctil para rollos de 100 y 200 metros.
- Diseño ergonómico con superficies lisas y fáciles de limpiar.
- Sustitución del cartucho de la resistencia.

Accesorio opcional: Rollo de bolsas



Consumibles esterilización

- Rollos mixtos.
- Bolsas autosellables

CONSUMIBLES ESTERILIZACIÓN

Rollos mixtos

Línea de empaquetado mixto fabricado con papel y plástico, Steri-Dual Eco para dispositivos sanitarios que vayan a ser esterilizados.

Este material, permite el termo-sellado e incorpora tres bandas de sellado para garantizar una adecuada conservación del material esterilizado, está fabricado con un lado de papel y una lámina transparente de plástico.

Presentan indicadores químicos impresos en el lado de papel para controlar la exposición de los paquetes a procesos de esterilización por vapor y por Óxido de Etileno.

Disponible en bolsas y rollos termosellables, planos y con fuelle en variedad de tamaños:

- Sterial Dual ECO Rollo Mixto Plano 7,5cm x 200m (Ref. 8603)
- Sterial Dual ECO Rollo Mixto Plano 10cm x 200m (Ref. 8605)
- Sterial Dual ECO Rollo Mixto Plano 15cm x 200m (Ref. 8607)
- Sterial Dual ECO Rollo Mixto Plano 20cm x 200m (Ref. 8609)
- Sterial Dual ECO Rollo Mixto Plano 25cm x 200m (Ref. 8613)
- Sterial Dual ECO Rollo Mixto Plano 30cm x 200m (Ref. 8615)
- Sterial Dual ECO Rollo Mixto Plano 35cm x 200m (Ref. 8617)
- Sterial Dual ECO Rollo Mixto Plano 40cm x 200m (Ref. 8619)



Bolsas autosellables

Bolsas para esterilización autoselladoras Eurosteril de papel medical blanco de alto gramaje (60g/m²) y doble capa de película celeste de poliestireno/polipropileno.

Conforme con la directiva 93/42/EEC, enmienda 2007/47/CE, y norma UNI EN 868-1.

Tres soldaduras laterales de canales impermeables y homogéneos para máxima protección microbica. Banda adhesiva de goma sintética y pliegue de cierre.

Dotadas de indicadores químicos de viraje para esterilizaciones de vapor o de EtO gas (óxido de etileno).



Variantes:

- 9 x 25 cm - Box: envase 200 unidades - Pack: caja 9 envases
- 14 x 26 cm - Box: envase 200 unidades - Pack: caja 6 envases
- 19 x 33 cm - Box: envase 200 unidades - Pack: caja 5 envases

QUIRÓFANO VETERINARIO

ULTRASONIDOS LIMPIEZA DENTAL

Piezo Scaler UDS-K

Ultrasonido limpieza bucal.

- 4 puntas para la eliminación de supragingival
- 1 punta para la eliminación de subgingival
- Pieza de mano compatible con EMS.
- Frecuencia de operación 28 a 32 KHz.
- Incluye circuito presión.
- Autoclavable a 135 grados.



COCOON Spray

Ultrasonidos bucal para limpieza de sarro y pulido. El equipo COCOON tiene integrado un módulo piezoeléctrico SP4055, generador de ultrasonidos de última generación que compagina:

- Rapidez (acelera la eliminación mecánica de cálculos y depósitos).
- Óptimo control de los inserts
- Potencia con frecuencia auto-regulada de 27 a 32 KHz.
- Versatilidad (la mayor elección de inserts del mercado)
- 1 Punta- Instrumento A.
- Incluye circuito de presión.

Integra un módulo de micro-motor eléctrico AV 40 gestionado electrónicamente, gira a una velocidad de 40.000 vueltas por minuto con un torque auto regulado de 1,8 Ncm que permite aplicar los tratamientos de:

- Prevención
- Endodoncia
- Parodontia
- Prótesis



Ultrasonido UDS-E

Ultrasonido limpieza bucal.

- Pieza de mano desmontable y esterilizable en autoclave (Temp. máx. 135°).
- Compatible con EMS.
- 6 puntas surtidas.



QUIRÓFANO VETERINARIO

MESAS QUIRÓFANO

Mesa prequirófano

Mesa bañera de acero inoxidable para uso veterinario.

- 130x50x80 cm.
- Profundidad 25cm -también 40 cm y 'a medida'-.
- Posibilidad encimera de varilla o perforada.



Mesa hidráulica

Mesa quirúrgica hidráulica veterinaria, con desagüe 150 x 60 cm

- 4 ruedas en la base
- Altura regulable de 85 a 100 cm.
- Sistema de elevación y descenso hidráulicos mediante pedal

OPCIONAL:

- Opcional superficie libro 120x60 cm MQ150501A
- Sistema de inclinación inoxidable (MQ990204)
- Accesorio dental (MQ990301)



Mesa fija

Mesa quirúrgica con estructura en acero cromado

- Plano acero inoxidable en "V"
- Regulable manualmente
- Soporte para sueros
- Barras laterales de sujeción
- Soporte para bombona



MESAS AUXILIARES

Mesa Mayo IN14523

Mesa auxiliar con estructura de acero inoxidable.

- Bandeja superior extraíble de acero inoxidable.
- Altura regulable mediante sistema hidráulico con pedal.
- Ruedas giratorias, 2 con freno.



Mesa Mayo MA060401

Mesa auxiliar de acero inoxidable, regulable en altura, de 70 a 120 cm.



Variantes:

- MA060403 con bandeja de 36 x 30 cm.
- IN14527 con bandeja de 60x40 cm en acero cromado.
- IN14533 con bandeja 60x40 cm en acero cromado y tubo cuadrado.

Mesa Mayo MA060405 Limpieza dental

Mesa Mayo en acero inoxidable, con rejilla y desagüe, para limpieza dental.

- Bandeja de 60x40 cm.
- Altura de 70 a 120 cm.
- Base con ruedas



QUIRÓFANO VETERINARIO

MESAS AUXILIARES

Mesa puente IN14521

Mesa puente para instrumental quirúrgico.

- Estructura acero inoxidable
- Entrepañó superior con reborde en los cuatro lados de acero inoxidable.
- Regulable en altura.
- Dos ruedas giratorias de 60 mm.



Mesa puente MP120603

Mesa puente para instrumental quirúrgico.

- 2 bandejas alineadas de 40x30 cm.
- Regulable en altura hasta 140 cm



Instrumental quirúrgico

Solicite información sobre este apartado y le haremos llegar nuestro Catalogo sobre instrumental quirúrgico de la mejor calidad fabricado en Alemania.

QUIRÓFANO VETERINARIO

LÁMPARAS QUIRÓFANO

Dr. Mach 130 /130F

Las lámparas quirúrgicas Dr. MACH LED 130 y 130F permiten una reproducción de colores sobresaliente, gracias a los valores de reproducción de colores de $R_a = 95$, que permiten al cirujano reconocer sin problemas en los tejidos los matices de color más sutiles. El espectro cromático del campo quirúrgico aparece natural y contrastado.

Sistema de varias lentes facetado, que garantiza homogeneidad y una formación de sombras mínima en el campo luminoso.

Las ópticas de distribución separada, crean su propio campo luminoso, que realza el contraste y facilita el reconocimiento de detalles en el campo quirúrgico.

Panel de mando en la carcasa de la lámpara para encendido/apagado y regulación electrónica del brillo.

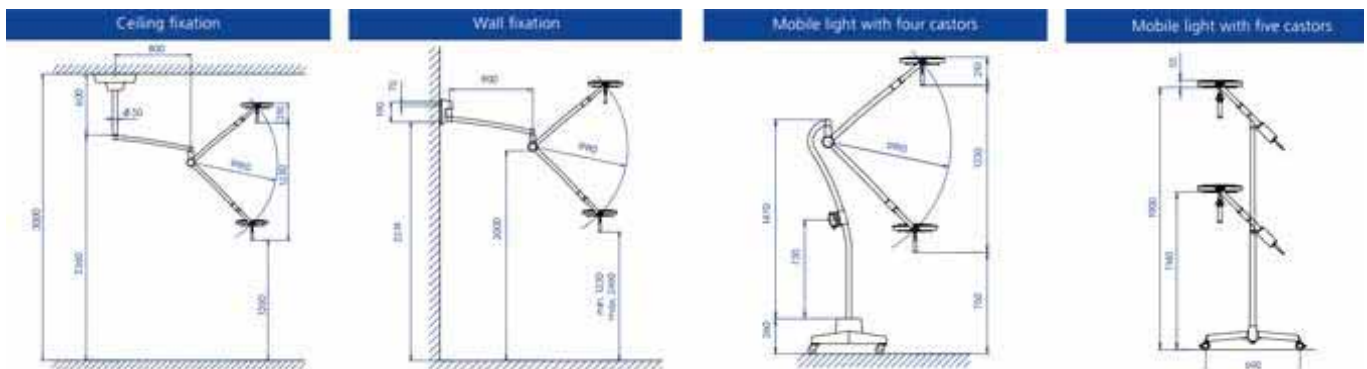
La vida útil de cómo mínimo 40.000 horas de servicio. Gracias a la tecnología LED, el consumo eléctrico se ha reducido en parte en más de un 50%.

Luz fría: La tecnología LED es mucho más efectiva que la halógena y la emisión de calor se reduce al mínimo. El calentamiento en la zona de la cabeza es prácticamente nulo.

- Temperatura color (Kelvin) 4500
- Equipada con 19 lámparas LED
- Intensidad luminosa de hasta 60.000 lux.

Variantes:

- Modelo techo
- Modelo mural
- Con pie rodable de cuatro dedos
- Con pie rodable de cinco dedos



QUIRÓFANO VETERINARIO

LÁMPARAS QUIRÓFANO

Dr. Mach 130 /130F (continuación)

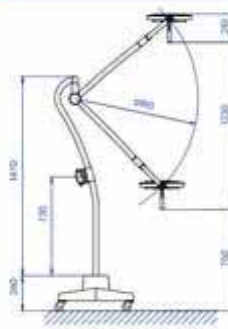
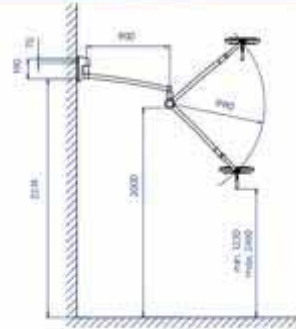
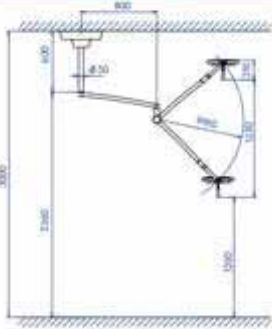


Ceiling fixation

Wall fixation

Mobile light with four castors

Mobile light with five castors



Dr. Mach 115

Lámpara de quirófano Mach Led 115, con una intensidad de luz de 60000 lux a 50 cm.

- Diámetro de cabeza: 22 cm.
- Campo de trabajo fijo: 14 cm.
- El cabezal dispone de siete bombillas de bajo consumo.
- Disponible para techo, pared o suelo (rodable).

*Con la tecnología LED se consigue el máximo rendimiento con consumo mínimo (sólo 10 w) y tiene emisión térmica muy reducida (0,5 °C).



DIAGNÓSTICO POR IMAGEN

- . Rayos X: fijos y portátiles
- . Digitalización: directa e indirecta
- . Ecografía

EQUIPAMIENTO QUIRÓFANO

- . Anestesia inhalatoria y accesorios
- . Monitorización signos vitales
- . Electrobisturís
- . Esterilización
- . Aspiradores quirúrgicos
- . Generadores de oxígeno
- . Ultrasonidos de limpieza dental
- . Lámparas quirúrgicas

LABORATORIO

- . Microscopía
- . Analizadores hematología y bioquímica
- . Centrífugas
- . Refractómetros

CONSULTAS Y HOSPITALIZACIÓN

- . Electrocardiógrafos
- . Fonendoscopios / estetoscopios
- . Laringoscopios y otoscopios
- . Juegos de diagnóstico
- . Lector de microchips
- . Básculas
- . Jaulas hospitalización y accesorios
- . Bombas de infusión

MOBILIARIO

- . Mesas quirófano
- . Mesas exploración
- . Vitrina medicamentos
- . Otro mobiliario y accesorios

MATERIAL RADIOLÓGICO

- . Material de protección radiológica
- . Químicos revelado
- . Equipamiento revelado
- . Película radiológica

RX Cisneros Electromedicina
C/ Mariana Pineda, 8 28925
Alcorcón, Madrid
+34 91 610 59 18
+34 650 34 67 20
rayosx@rxcisneros.com
www.rxcisneros.com